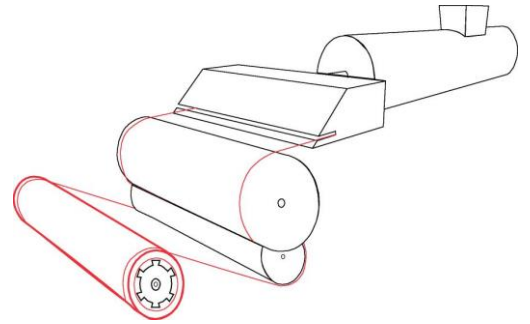


PROCESO: EXTRUSIÓN PELÍCULA PLANA

Indicado para extrusión de película de capa simple o multicapa mediante proceso de matriz plana. Tiene buenas propiedades de deslizamiento, antibloqueo, óptima transparencia, una elevada resistencia mecánica, presenta muy buena procesabilidad y productividad.

Aplicaciones: Bolsas para empaque de industria textil (camisas, medias, buzos, etc.). Bolsas para alimentos (pastas, panadería, arroz, snacks, etc.).



RECOMENDACIONES DE PROCESAMIENTO

EXTRUSIÓN DE PELÍCULA PLANA (CAST)

Tornillo	200 a 230 °C
Filtro	220 a 230 °C
Adaptador	240 °C
Matriz	260 °C

PROPIEDADES

PROPIEDADES TÍPICAS	ENSAYOS ASTM	UNIDADES	VALOR
Índice de Fluidez 2,16 kg/230 °C	D-1238	g/10 min	8,0
Temperatura de Ablandamiento VICAT (10 N)	D-1525	°C	154
Temperatura de Deformación Térmica – HDT (455 kPa)	D-648	°C	105
Resistencia al Impacto IZOD a 23 °C	D-256	J/m	32
Resistencia a la Tracción (en el punto de fluencia)	D-638	MPa	35
Elongación (en el punto de fluencia)	D-638	%	10
Módulo de Elasticidad en Flexión	D-790	MPa	1.600
Opacidad (espesor cuerpo de prueba 50µm)	D-1003	%	2,0
Brillo (espesor cuerpo de prueba 50µm)	D-523	u.B	82

La Densidad de todos los grados de polipropileno producidos por Petroquim S.A. se encuentran en el rango de 0,905 +/- 0,005 g/cc

CONSIDERACIONES ESPECIALES:

- Los datos listados corresponden a valores típicos medidos en nuestro laboratorio, y deben ser entendidos sólo como una guía en la selección y procesamiento de la resina. Por este motivo, antes de utilizar cualquier material producido por Petroquim S.A., se recomienda a cada usuario realizar, con el apoyo de nuestros técnicos especializados, las pruebas necesarias para determinar que dicho producto es adecuado para el uso previsto.
- Los usuarios deben asegurarse también que pueden usar los productos Petroquim con las medidas legales y de seguridad necesaria (la ficha de seguridad se encuentra disponible en nuestra página web www.petroquim.cl).
- Toda información referente a cumplimiento de regulaciones para contacto con alimentos se encuentra disponible en nuestra página web www.petroquim.cl
- Este producto no ha sido validado por Petroquim S.A., para ser usado en aplicaciones médicas o farmacéuticas, en dicho caso es responsabilidad del convertidor realizar revisión del cumplimiento de las normativas y regulaciones legales específicas para este sector.
- Petroquim S.A., declina de toda responsabilidad que pueda surgir del mal uso directo o indirecto de esta información.
- Los valores entregados anteriormente pueden ser modificados sin previa comunicación.
- Esta versión anula y reemplaza a las ediciones anteriores.

REVISIÓN: May/2021